

ENTREE CABLE 305X150
CABLE INPUT 305X150
ENTRATA CAVI 305X150
KABEL EINGANG 305X150

CONNEXIONS FUEL 1 1/4, 3/4" (OPTION)
FUEL CONNECTIONS 1 1/4, 3/4" (OPTION)
GASOLIO COLLEGAMENTO 1 1/4, 3/4" (OPZIONE)
VERBINDUNG HEIZOL 1 1/4, 3/4" (OPTION)

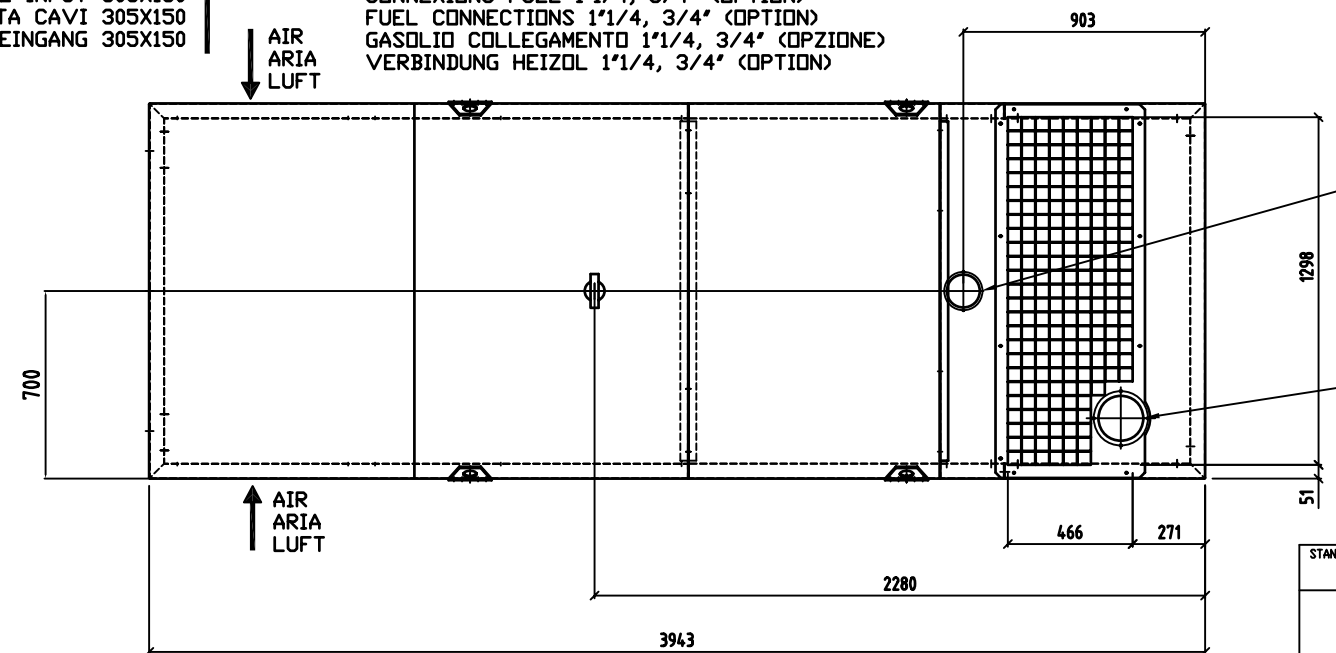
VIDANGE BAC DE RETENTION
DRAINING RETAINING TANK
SCARICO VASCA DI CONTENIMENTO
LEERUNG ZURUCKBEHALTUNG TROG

TRAPPE ACCES RADIATEUR
ACCES RADIATOR FILLING CAP
ACCESSO RADIATORE
KLAPPE KUEHLER

SORTIE D'ECHAPPEMENT Ø 169
EXHAUST GAZ OUTLET Ø169
GAS DI SCARICO Ø169
AUSGANG ABGAS Ø169

CAD DRAWING
HANDLING ON CAD SYSTEM ONLY

PUISSANCE POWER POTENZA KRAFT	250 KVA
POIDS DU GE SANS FUEL WEIGHT OF GS WITHOUT FUEL PESO GRUPPO SENZA GASOLIO GEWICHT OHNE HEIZOL	3250 KGS



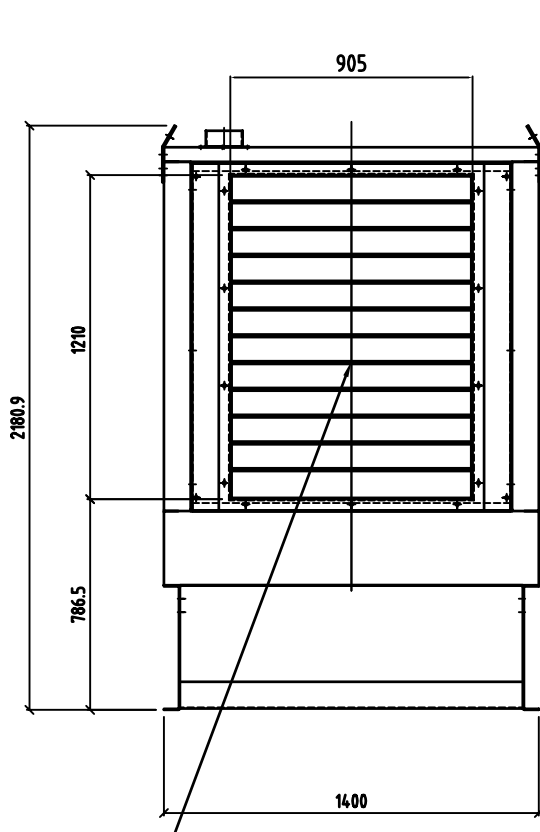
CAPACITE DU RESERVOIR 500L
FUEL CAPACITY 500L
CAPACITA' DEL SERBATOIO 500L
INHALT TANK 500L

Proprietà dell'Iveco S.p.A.
Senza autorizzazione scritta
della stessa il presente disegno
non potrà essere utilizzato per
la costruzione dell'oggetto
rappresentato, né venire
comunicato a terzi o riprodotto.
La società proprietaria tutela i
propri diritti a rigore di legge.

Alle Eigentumsrechte sind
Iveco S.p.A. vorbehalten.
Ohne schriftliche Genehmigung
darf diese Zeichnung weder zur
Herstellung des dargestellten
Gegenstandes verwendet noch
reproduziert bzw. Dritten
übergeben werden. Jede
Rechtsverletzung wird
gerichtlich verfolgt.

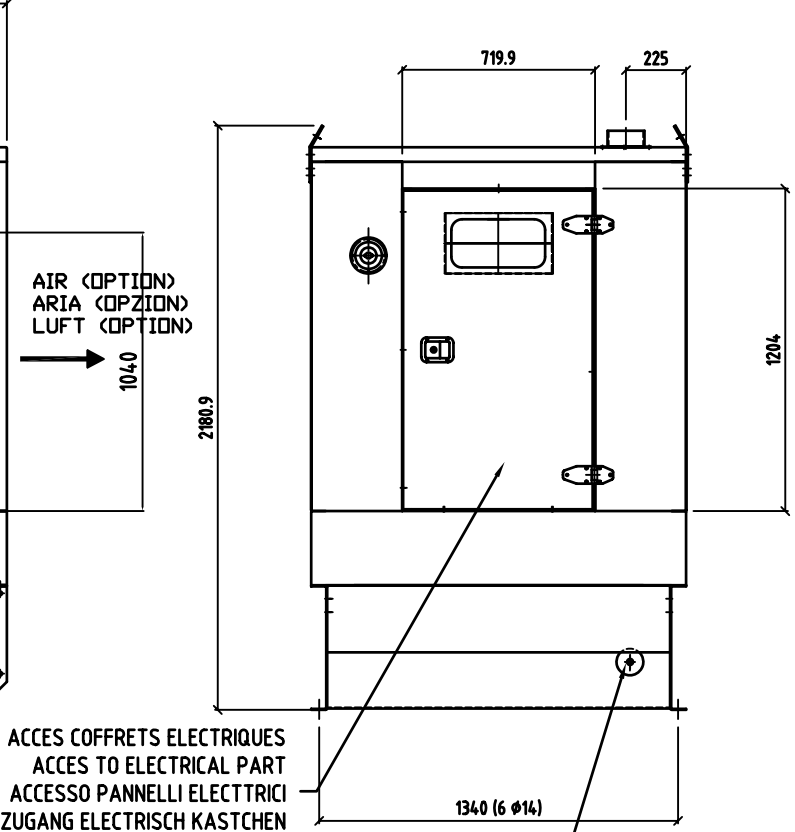
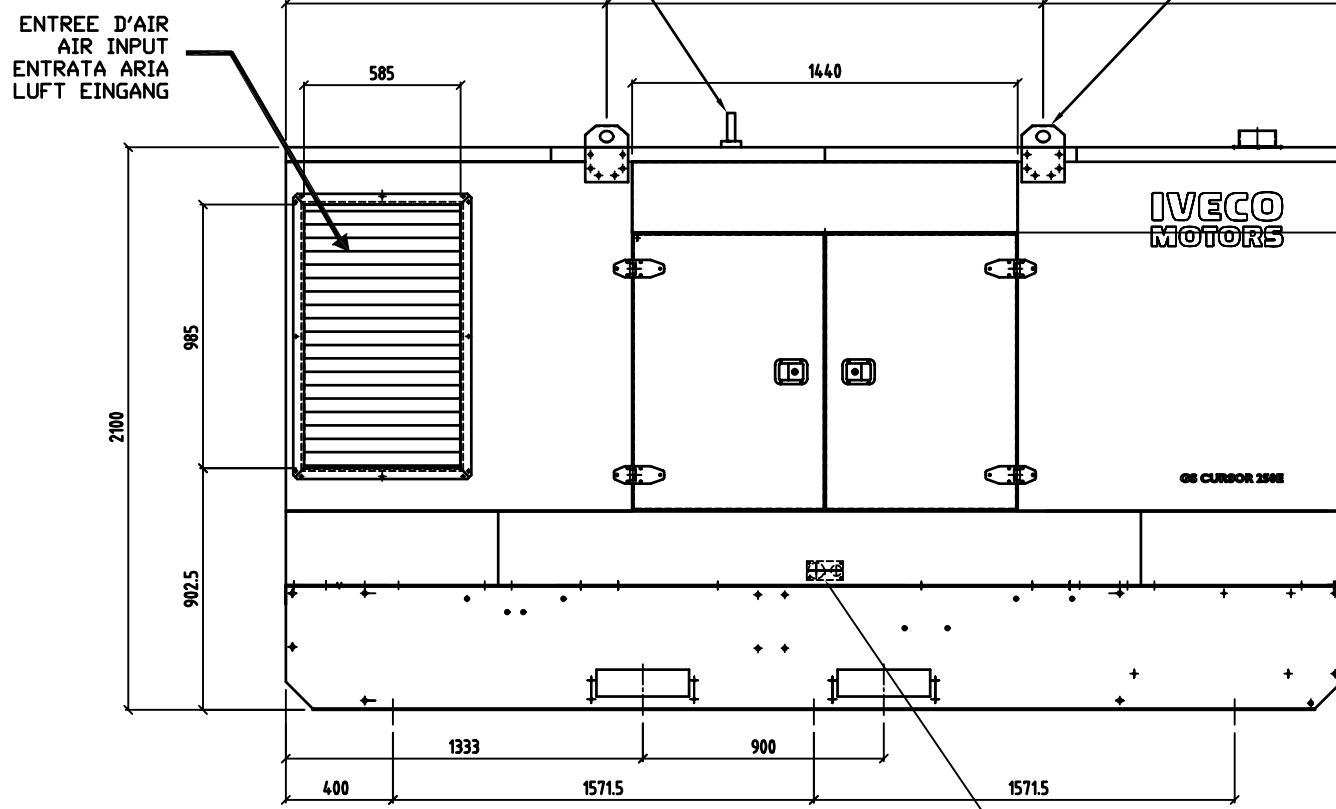
All proprietary rights reserved
by Iveco S.p.A. This
drawing shall not be
reproduced or in any way
utilized, for the manufacture of
the component or unit herein
illustrated and shall not be
released to other parties,
without written consent. Any
infringement will be legally
pursued.

STANDARDS richiamati mitgeteilt mentioned									
Scala Masstab Scale	1/20			Materiale/Verkstoff/Material		Standards		Code No	
Iveco Std. 18-0011	ISO 1178 45° 30' Ra 0.4			Masse (kg) Masse Mass		Nr. Grezzo Rohstell-Nr. Blank-No			
Prescrizioni generali Allgemeine Vorschriften General rules Iveco Std. 10-2999				Designazione/Benennung/Designation		Lexicon Code		184430	
Drawn by	NABIAS L.			SCHEMA INGOMBRO					
Checked by	SUREE G.			GS CURSOR 8 (250 KVA)					
Standards		Indice Index	Indice Index	Indice Index	Indice Index	Indice Index	Indice Index	Indice Index	Indice Index
Department	EB35	Approved							
Modello/Modell/Model		CURSOR 8		IVECO Iveco SpA		No		503358550 DC 62-9740	
Origin		Replaced for		Replaced by					



1 POINT DE LEVAGE (OPTION)
1 LIFTING POINT (OPTION)
1 PUNTO DI SOLLEVAMENTO (OPZIONE)
1 ANHEBESTELLE (OPTION)

4 POINTS DE LEVAGE
4 LIFTING POINTS
4 PUNTI DI SOLLEVAMENTO
4 ANHEBESTELLE



ENTREE CABLE 305X150
CABLE INPUT 305X150
ENTRATA CAVI 305X150
KABEL EINGANG 305X150

CONNEXIONS FUEL 1"1/4, 3/4" (OPTION)
FUEL CONNECTIONS 1"1/4, 3/4" (OPTION)
GASOLIO COLLEGAMENTO 1"1/4, 3/4" (OPZIONE)
VERBINDUNG HEIZOL 1"1/4, 3/4" (OPTION)

ACCES COFFRETS ELECTRIQUES
ACCES TO ELECTRICAL PART
ACCESSO PANNELLI ELECTTRICI
ZUGANG ELECTRISCH KASTCHEN

VIDANGE BAC DE RETENTION
DRAINING RETAINNING TANK
SCARICO VASCA DI CONTENIMENTO
LEERUNG ZURUCKBEHALTUNG TRDG

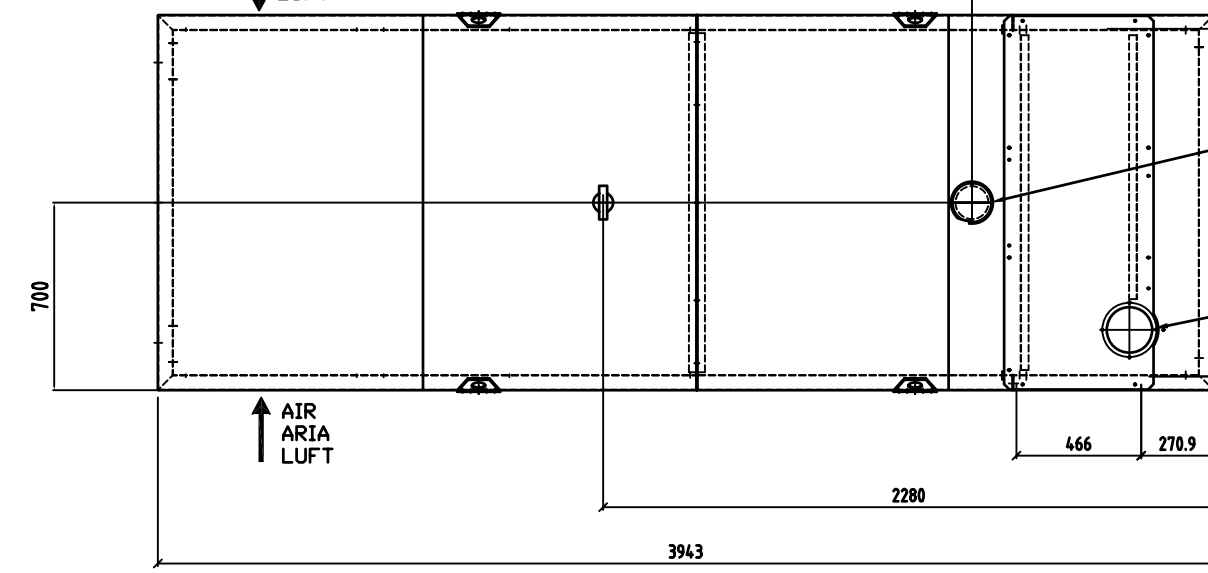
TRAPPE ACCES RADIATEUR
ACCES RADIATOR FILLING CAP
ACCESSO RADIATORE
KLAPPE KUHLER

SORTIE D'ECHAPPEMENT Ø 169
EXHAUST GAZ OUTLET Ø169
GAS DI SCARICO Ø169
AUSGANG ABGAS Ø169

CAD DRAWING
HANDLING ON CAD SYSTEM ONLY

SOTIR D'AIR FRONTALE (OPTION)
FRONT OUT AIR DUCT (OPTION)
USCITA ARIA FRONTALE (OPZIONE)
STIRNLUFTAUSGANG (OPTION)

PUISSANCE POWER POTENZA KRAFT	250 KVA
POIDS DU GE SANS FUEL WEIGHT OF GS WITHOUT FUEL PESO GRUPPO SENZA GASOLIO GEWICHT OHNE HEIZOL	3250 KGS



CAPACITE DU RESERVOIR 500L
FUEL CAPACITY 500L
CAPACITA' DEL SERBATOIO 500L
INHALT TANK 500L

Proprietà dell'Iveco S.p.A.
Senza autorizzazione scritta
della stessa il presente disegno
non potrà essere utilizzato per
la costruzione dell'oggetto
rappresentato, né venire
comunicato a terzi o riprodotto.
La società proprietaria tutela i
propri diritti a rigore di legge.

Alle Eigentumsrechte sind
Iveco S.p.A. vorbehalten.
Ohne schriftliche Genehmigung
darf diese Zeichnung weder zur
Herstellung des dargestellten
Gegenstandes verwendet noch
reproduziert bzw. Dritten
übergeben werden. Jede
Rechtsverletzung wird
gerichtlich verfolgt.

All proprietary rights reserved
by Iveco S.p.A. This
drawing shall not be
reproduced or in any way
utilized, for the manufacture of
the component or unit herein
illustrated and must not be
released to other parties,
without written consent. Any
infringement will be legally
pursued.

STANDARDS richiamati mitgeteilt mentioned		-A2-	
Scala Masstab Scale	1/20	Materiale/Verkstoff/Material	Standards Code No
Iveco Std. 18-0011	ISO 1178 45° ± 30' Ra 0.4	Masse (kg) Masse Mass	Nr. Grezzo Rohstell.-Nr. Blank-No
Prescrizioni generali Allgemeine Vorschriften General rules Iveco Std. 10-2999		Designazione/Benennung/Designation Lexicon Code 184430	
Drawn by	NABIAS L.	SCHEMA INGOMBRO GS CURSOR 8 (250 KVA)	
Checked by	SUREE G.		
Standards		Indice Index	Codice comunicazione modifiche Aenderungs-Mittig.-Nr. Modification Notice Code
Department	EB35	Data Datum Date	None None None
Modello/Modell/Model	CURSOR 8	No	503358550 DC 62-9740
Origin		Replaced for	Replaced by