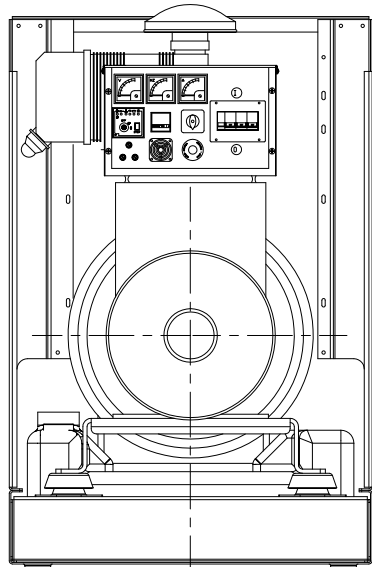
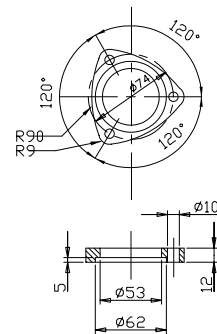


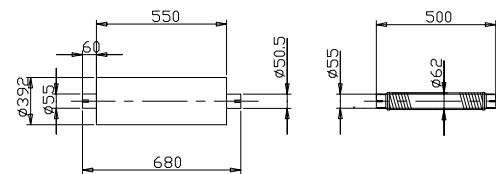
VISTA POSTERIORE
QUADRO ANALOGICO



CONTROFLANGIA USCITA GAS DI SCARICO
SCALA 1:2



SILENZIATORE SCIOLTO FLESSIBILE



NOTE:

- 1- MAX. PESO A SECCO KG.690
- 2- QUOTE DI ANCORAGGIO AL PAVIMENTO
- 3- CAPACITA' SERBATOIO 80 l

CAD DRAWING
HANDLING ON CAD SYSTEM ONLY

<small>Alle Dimensioni sono applicati i tolleranze generali e le tolleranze particolari IVECO Standard 10-2-999</small> <small>Alle Dimensionen sind die allgemeinen Toleranzen und die besonderen Toleranzen IVECO Standard 10-2-999 anzuwenden.</small> <small>All dimensions are subject to general tolerances and special tolerances IVECO Standard 10-2-999.</small>		Peso (Weight) Scale (Scala) 1:5 (1:2)	R 900 R 900	1/10/01 1/10/01
R.F. (Rev.) C.P. (Cognome) M.C. (Materiale) F. (Foglio) S.V. (Schede)	Classe (Class) Visto (Checked) I. (Incarico) S.V. (Schede)	GE 8031106.05 54-9703 A1	IVECO alfo	1/10/01 1/10/01
SCHEMA INGOMBRO G.E.		N° (No) 8031323	UFFICIO (Office) PROGETTO (Project)	1/10/01 1/10/01

Modificatore: G. Esposito, grafico