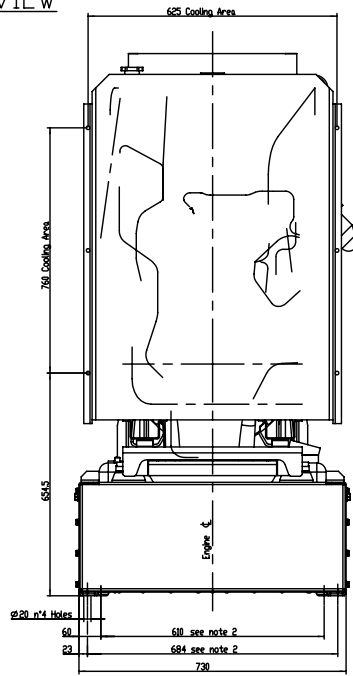
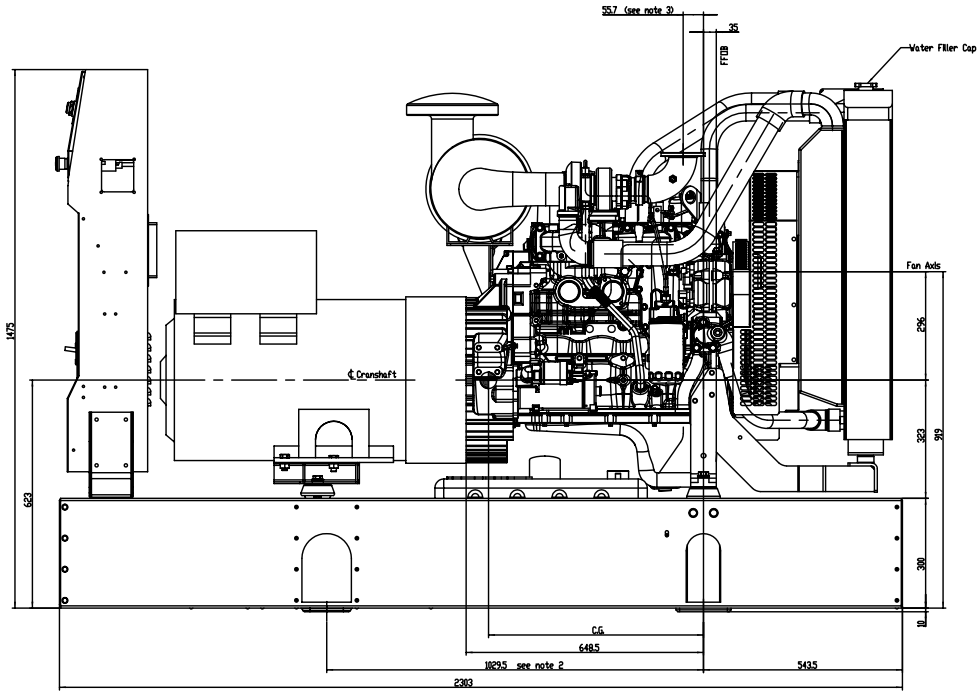


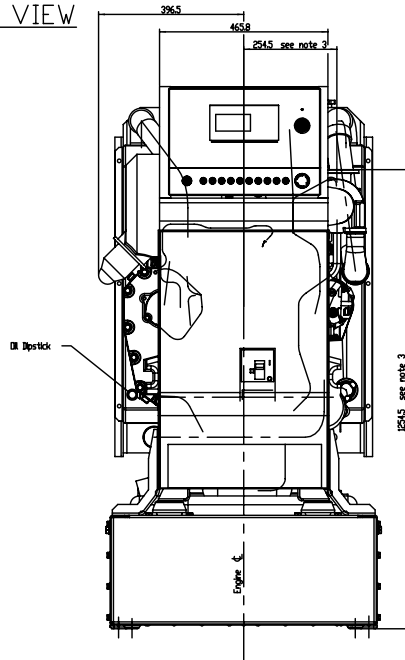
FRONT VIEW



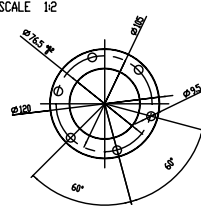
RIGHT SIDE VIEW



REAR VIEW



Exhaust Gas Counterflange  
SCALE 1:2



GE NEF100M		
Generator Type	Dry Weight Kg	Center of gravity mm
Marelli	1114	647
Stamford	1153	629
Mecc-Alte	1163	673

GE NEF85M		
Generator Type	Dry Weight Kg	Center of gravity mm
Marelli	1079	628
Stamford	1128	640
Mecc-Alte	1085	633

- NOTES:  
 1-Fuel tank capacity: 180 Lt.  
 2-Installation dimensions  
 3-Exhaust gas outlet

CAD DRAWING  
HANDLING ON CAD SYSTEM ONLY

Il presente disegno è un disegno di tipo "As-Built" e non deve essere modificato senza l'autorizzazione scritta della IVECO. Il presente disegno è un disegno di tipo "As-Built" e non deve essere modificato senza l'autorizzazione scritta della IVECO. Il presente disegno è un disegno di tipo "As-Built" e non deve essere modificato senza l'autorizzazione scritta della IVECO.

Revisioni: Data: 15/05/05 Disegnato: [ ] Verificato: [ ] Approvato: [ ]		Clienti: Schema Ingombro Genset Layout
Materiale: 1-2024WF-003-725 21/06/05 7/25	IVECO Iveco SpA	503113197 D A 62-9710