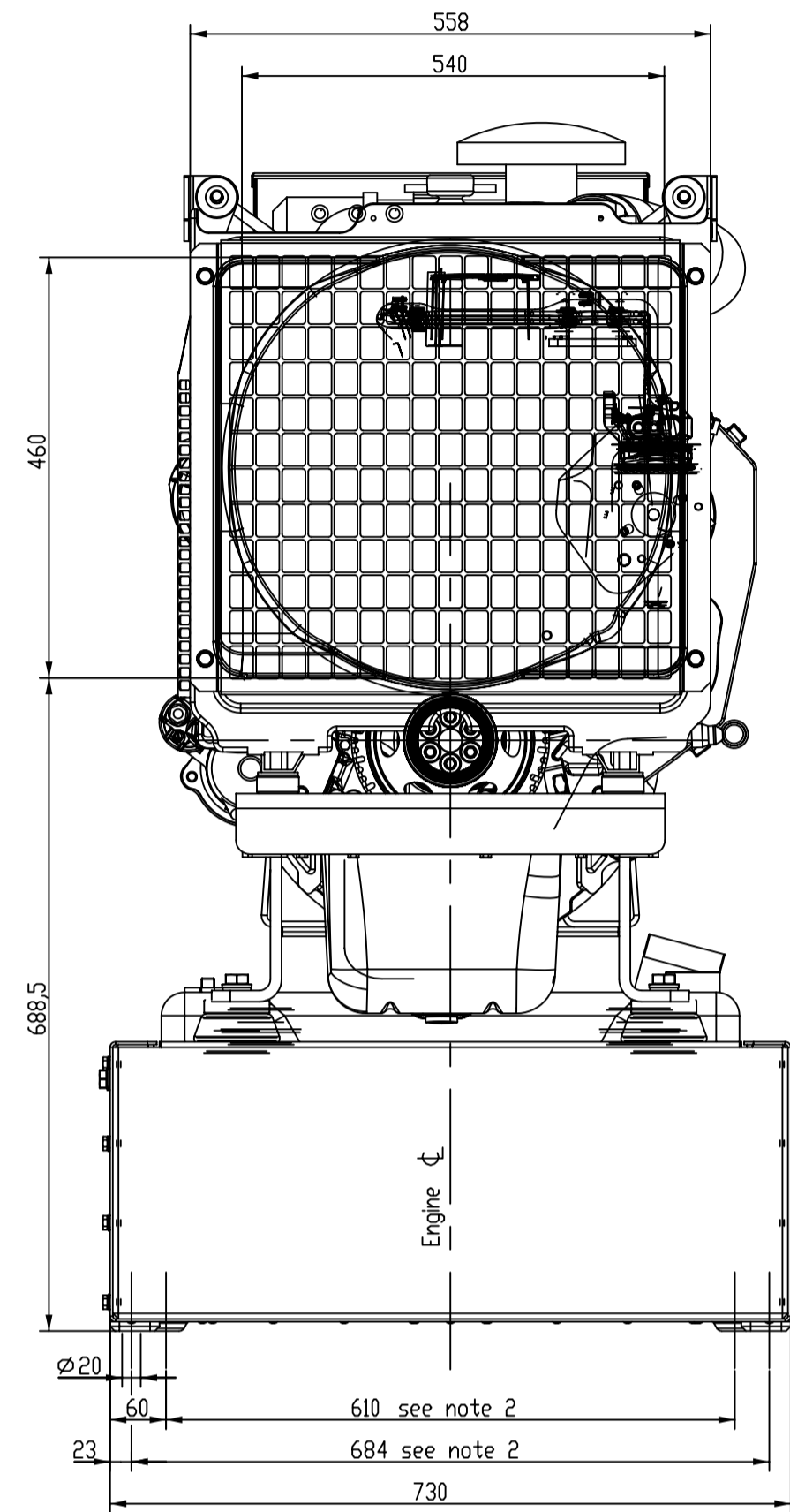
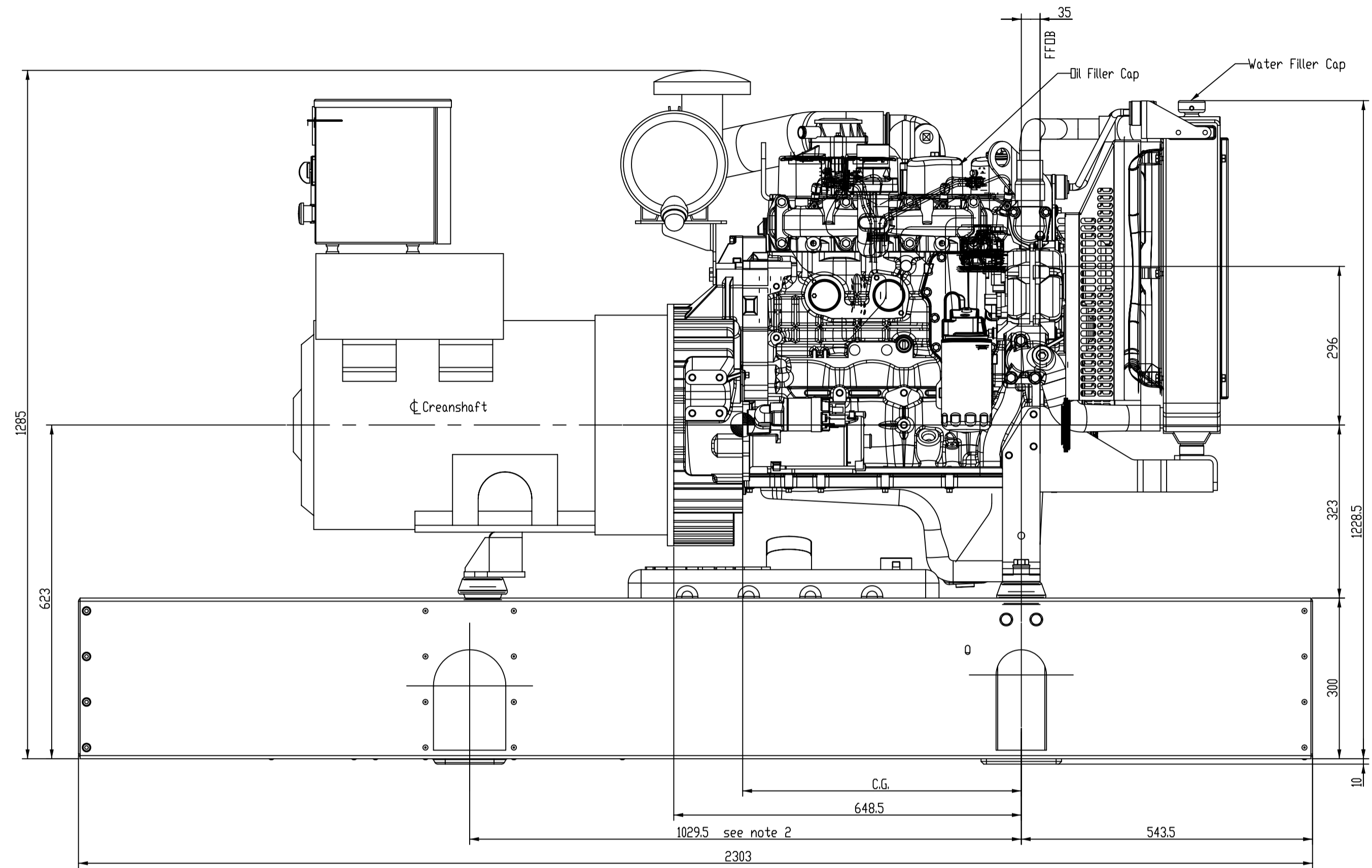


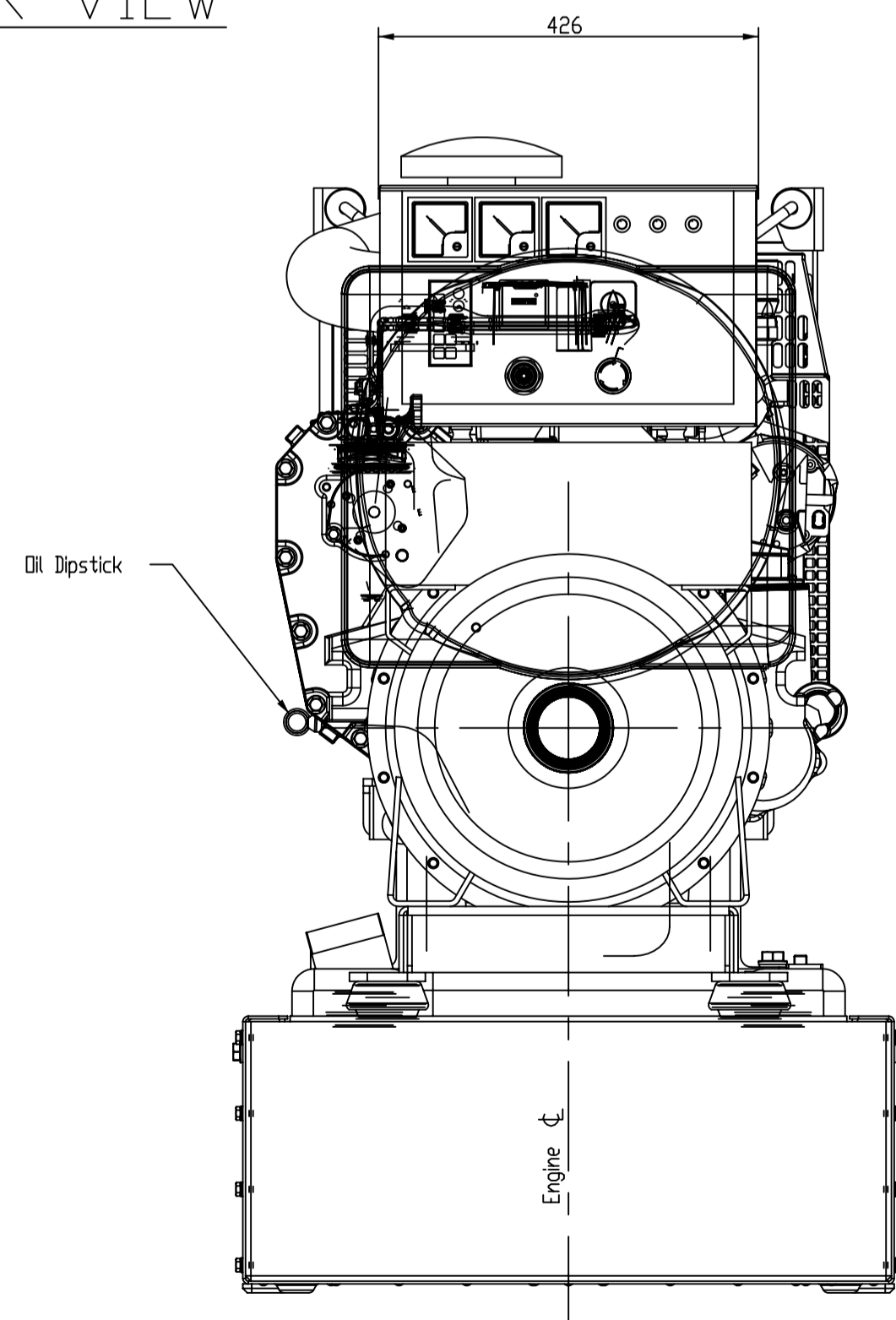
FRONT VIEW



RIGHT SIDE VIEW



REAR VIEW



GE NEF45M		
Generator Type	Dry Weight Kg	Center of Gravity mm
Marelli	864	497
Stamford	891	506
Mecc-Alte	852	498

NOTERS:
 1-Fuel tank capacity: 180 Lt.
 2-Installation dimensions

CAD DRAWING
 HANDLING ON CAD SYSTEM ONLY

Proprietà della Iveco SpA.
 Toute autorisation écrite
 della stessa è presente
 design non potrà essere uti-
 lizzato per la costruzione
 dell'oggetto rappresentato
 né venire comunicato e, ter-
 o riprodotto. Le società pro-
 prietarie, tutte i propri di-
 ritti a riprodotto il logo.

Alle Eigentumsrechte der
 Iveco SpA vorbehalten.
 Ohne schriftliche Genehmigung
 darf diese Zeichnung weder zur
 Herstellung des dargestellten
 Gegenstandes verwendet noch
 reproduziert bzw. Dritten
 übergeben werden. Jede Rechts-
 verletzung wird gerichtlich
 verfolgt.

All proprietary rights reserved
 by Iveco SpA. - The
 drawing shall not be repro-
 duced or in any way utilized for
 the manufacture of the com-
 ponent or any term illustrated
 and must not be released to
 other parties, without written
 consent. Any infringement will
 be legally pursued.

STANDARDI richiamati riferimenti mentioned				Materiale/Verkstoff/Material		Standards	Code No
Scala Masштаб Scale	1:5	ISO 4 ITR < 4 30° No. 4 B4					
Iveco Std IB-001							
Prescrizioni generali Allgemeine Vorschriften General rules Iveco Std. IB-009				Masse (kg) Masse		Nr. Grizzo Stück-Nr.	
Data				Designazione/Bezeichnung/Designation		Lorenz Code	
15/09/05				Schema Ingombro		184430	
Dipstick				Genset Layout			
Deciso da Decided by 15/09/05				Indice Index E 735		None None None	
Modello/Modell/Model GENE45M				Iveco SpA		No	
503113403				D A 62-9710		1/1	

Modifica/Änderung/Modification