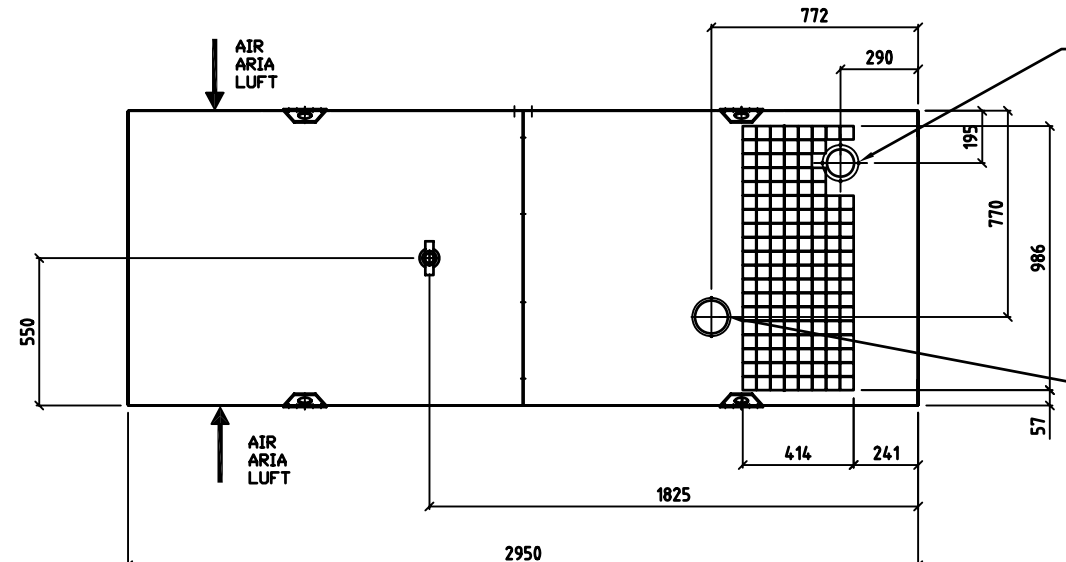


PUISSANCE POWER POTENZA KRAFT	45 KVA	60 KVA	75 KVA	85 KVA	100 KVA
POIDS DU GE SANS FUEL WEIGHT OF GS WITHOUT FUEL PESO GRUPPO SENZA GASOLIO GEWICHT OHNE HEIZÖL	1535 KGS	1585 KGS	1585 KGS	1645 KGS	1695 KGS



CAPACITE DU RESERVOIR 180L
FUEL TANK CAPACITY 180L
CAPACITA' DEL SERBATOIO 180L
INHALT TANK 180L

ACCES COFFRETS ELECTRIQUES
ACCESS TO ELECTRICAL PART
ACCESSO PANNELLI ELETTRICI
ZUGANG ELECTRISCH KASTCHEN

SORTIE D'ECHAPPEMENT Ø102
EXHAUST GAZ OUTLET Ø102
GAS DI SCARICO Ø102
AUSGANG ABGAS Ø102

VIDANGE BAC DE RETENTION
DRAINING RETAINING TANK
SCARICO VASCA DI CONTENIMENTO
LEERUNG ZURUCKBEHALTUNG TROG

TRAPPE ACCES RADIATEUR
ACCESS RADIATOR FILLING CAP
ACCESSO RADIATORE
KLAPPE KÜHLER

CAD DRAWING
HANDLING ON CAD SYSTEM ONLY

Modifiche/änderungen/Modifikationen

-A2-

Proprietà dell'Iveco S.p.A.
Senza autorizzazione scritta
della stessa il presente disegno
non potrà essere utilizzato per
la costruzione dell'oggetto
rappresentato, né venire
comunicato a terzi o riprodotto.
La società proprietaria tutela i
propri diritti a rigore di legge.

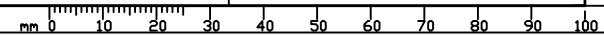
Alle Eigentumsrechte sind
Iveco S.p.A. vorbehalten.
Ohne schriftliche Genehmigung
darf diese Zeichnung weder zur
Herstellung des dargestellten
Gegenstandes verwendet noch
reproduziert bzw. Dritten
übergeben werden. Jede
Rechtsverletzung wird
gerichtlich verfolgt.

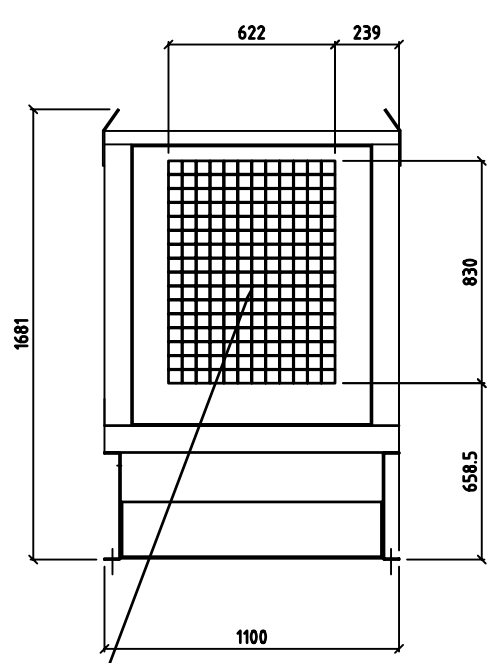
All proprietary rights reserved
by Iveco S.p.A. This
drawing shall not be
reproduced or in any way
utilized, for the manufacture of
the component or unit herein
illustrated and shall not be
released to other parties,
without written consent. Any
infringement will be legally
pursued.

STANDARDS richiamati mitgeteilt mentioned		Materiale/Verkstoff/Material		Standards		Code No	
Scala Masstab Scale	1/20	ISO 1181	ISO 1181				
Iveco Std. 18-0011	ISO 1181 Ra 0.4						
Prescrizioni generali Allgemeine Vorschriften General rules Iveco Std. 10-2999		Masse (kg) Masse Mass	Nr. Grezzo Rohteil-Nr. Blank-No				
Date	None	Designazione/Benennung/Designation		Lexicon Code		184430	
Drawn by	NABIAS L.	SCHEMA INGOMBRO					
Checked by	SUREE G.	GS NEF 4 (45-60-75-85-100KVA)					
Standards		Indice Index	Indice Index	Codice comunicazione modifiche Änderungs-Mitteilg.-Nr. Modification Notice Code	Data Datum	None None	
Department	EB35	Approved					
Modello/Modell/Model	NEF 4	IVECO Iveco SpA		No	503358549 DC 62-9740		
Origin		Replaced for		Replaced by			

Modelname Modeltype
DWG

Sheet
1/2





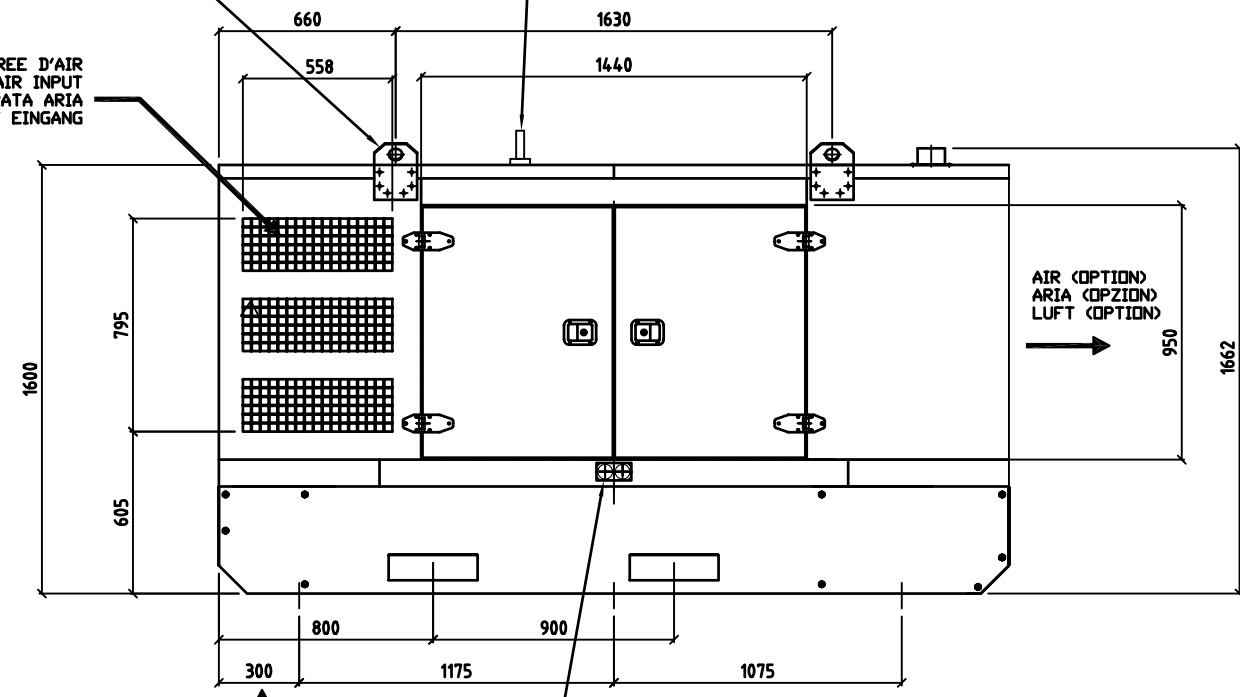
SORTIE D'AIR FRONTALE (OPTION)
FRONT OUT AIR DUCT (OPTION)
USCITA ARIA FRONTALE (OPZIONE)
STIRN LUFTAUSGANG (OPTION)

4 POINTS DE LEVAGE (OPTION)
4 LIFTING POINTS (OPTION)
4 PUNTI DI SOLLEVAMENTO (OPZIONE)
4 ANHEBESTELLE (OPTION)

ENTREE D'AIR
AIR INPUT
ENTRATA ARIA
LUFT EINGANG

ENTREE CABLE 305X150
CABLE INPUT 305X150
ENTRATA CAVI 305X150
KABEL EINGANG 305X150

1 POINT DE LEVAGE (OPTION)
1 LIFTING POINT (OPTION)
1 PUNTO DI SOLLEVAMENTO (OPZIONE)
1 ANHEBESTELLE (OPTION)



CONNEXION FUEL 1"1/4, 3/4" (OPTION)
FUEL CONNECTIONS 1"1/4, 3/4" (OPTION)
GASOLIO COLLEGAMENTO 1"1/4, 3/4" (OPZIONE)
VERBINDUNG HEIZÖL 1"1/4, 3/4" (OPTION)

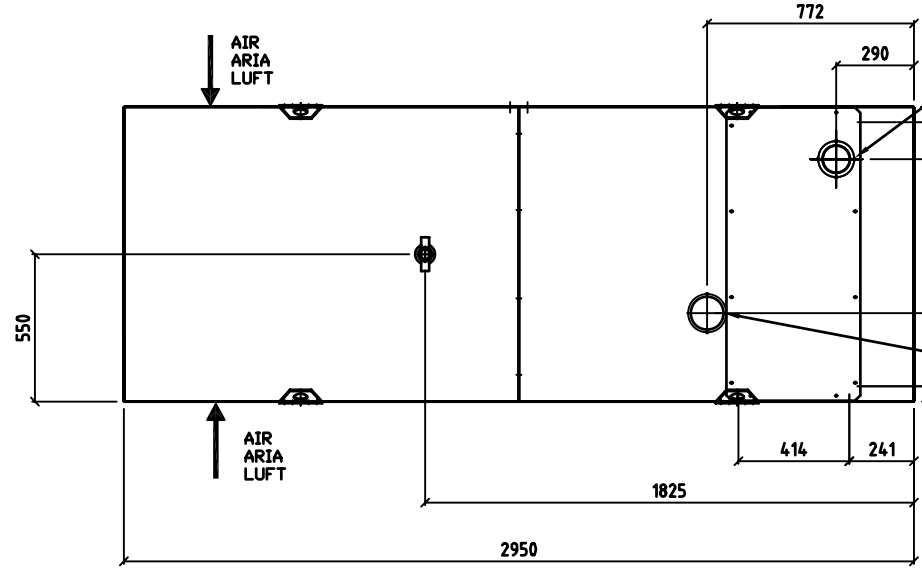
ACCES COFFRETS ELECTRIQUES
ACCESS TO ELECTRICAL PART
ACCESSO PANNELLI ELETTRICI
ZUGANG ELECTRISCH KASTCHEN

SORTIE D'ECHAPPEMENT Ø102
EXHAUST GAZ OUTLET Ø102
GAS DI SCARICO Ø102
AUSGANG ABGAS Ø102

VIDANGE BAC DE RETENTION
DRAINING RETAINING TANK
SCARICO VASCA DI CONTENIMENTO
LEERUNG ZURUCKBEHALTUNG TRÖG

TRAPPE ACCES RADIATEUR
ACCES RADIATOR FILLING CAP
ACCESSO RADIATORE
KLAPPE KÜHLER

PUISSANCE POWER POTENZA KRAFT	45 KVA	60 KVA	75 KVA	85 KVA	100 KVA
POIDS DU GE SANS FUEL WEIGHT OF GS WITHOUT FUEL PESO GRUPPO SENZA GASOLIO GEWICHT OHNE HEIZÖL	1535 KGS	1585 KGS	1585 KGS	1645 KGS	1695 KGS



CAPACITE DU RESERVOIR 180L
FUEL TANK CAPACITY 180L
CAPACITA' DEL SERBATOIO 180L
INHALT TANK 180L

CAD DRAWING
HANDLING ON CAD SYSTEM ONLY

STANDARDS richiamati mitgetend mentioned					
Scala Masstab Scale	1/20			Materiale/Verkstoff/Material	Standards
Iveco Std. 18-0011	ISO 1178 Ra 0.4			Masse (kg) Masse Mass	Nr. Grezzo Rohstell-Nr. Blank-No
Prescrizioni generali Allgemeine Vorschriften General rules Iveco Std. 10-2999				Designazione/Benennung/Designation Lexicon Code 184430	
Drawn by	NABIAS L.			SCHEMA INGOMBRO GS NEF 4 (45-60-75-85-100KVA)	
Checked by	SUREE G.				
Standards		Indice Index	Indice Index	Data Datum	None None
Department	EB35	Approv			
Modello/Modell/Model		NEF 4		Iveco SpA	
Origin		Replaced for		Replaced by	
				503358549 DC 62-9740	

Proprietà dell'Iveco S.p.A.
Senza autorizzazione scritta
della stessa il presente disegno
non potrà essere utilizzato per
la costruzione dell'oggetto
rappresentato, né venire
comunicato a terzi o riprodotto.
La società proprietaria tutela i
propri diritti a rigore di legge.

Alle Eigentumsrechte sind
Iveco S.p.A. vorbehalten.
Ohne schriftliche Genehmigung
darf diese Zeichnung weder zur
Herstellung des dargestellten
Gegenstandes verwendet noch
reproduziert bzw. Dritten
übergeben werden. Jede
Rechtsverletzung wird
gerichtlich verfolgt.

All proprietary rights reserved
by Iveco S.p.A. This
drawing shall not be
reproduced or in any way
utilized, for the manufacture of
the component or unit herein
illustrated and shall not be
released to other parties,
without written consent. Any
infringement will be legally
pursued.

-A2-

Sheet
2/2

Modelname
Modeltype
DWG

