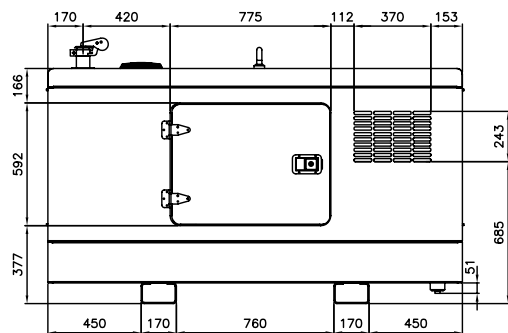
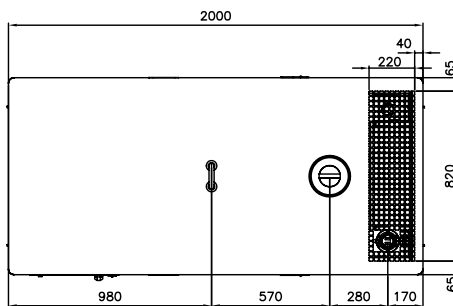
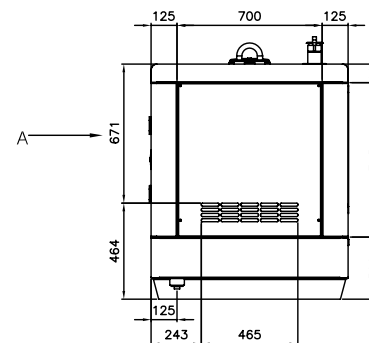
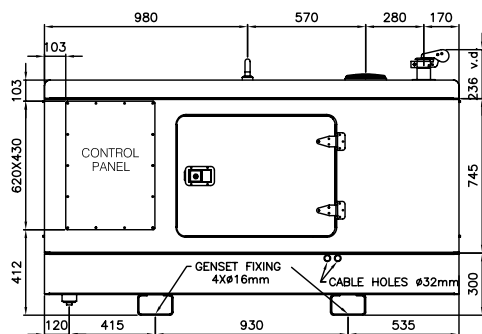
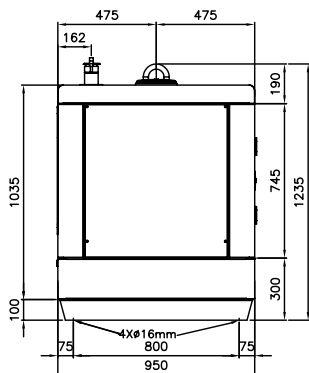


NOTE: V.D. ( VARIABLE DIMENSION)



VIEW FROM 'A'

MAX DIMENSIONS: L-2000,A-950,H-1235  
STANDARD FUEL TANK CAPACITY: 70 LT.

Modelname Modeltype  
503112886\_1 DWG

Proprietà dell'Iveco S.p.A..  
Senza autorizzazione scritta  
della stessa il presente disegno  
non potrà essere utilizzato per  
la costruzione dell'oggetto  
rappresentato, né venire  
comunicato a terzi o riprodotto.  
La società proprietaria tutela i  
propri diritti a rigore di legge.

Alle Eigentumsrechte sind  
Iveco S.p.A. vorbehalten.  
Ohne schriftliche Genehmigung  
darf diese Zeichnung weder zur  
Herstellung des dargestellten  
Gegenstandes verwendet noch  
reproduziert bzw. Dritten  
uebergaben werden. Jede  
Rechtsverletzung wird  
gerichtlich verfolgt.

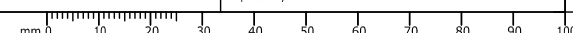
All proprietary rights reserved  
by Iveco S.p.A.. This  
drawing shall not be  
reproduced, or in any way  
utilized, for the manufacture of  
the component or unit herein  
illustrated and must not be  
released to other parties,  
without written consent. Any  
infringement will be legally  
pursued.

CAD DRAWING  
HANDLING ON CAD SYSTEM ONLY

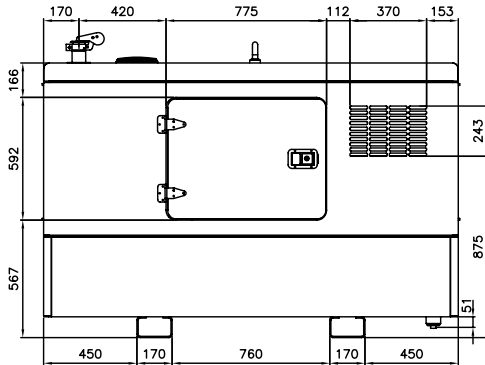
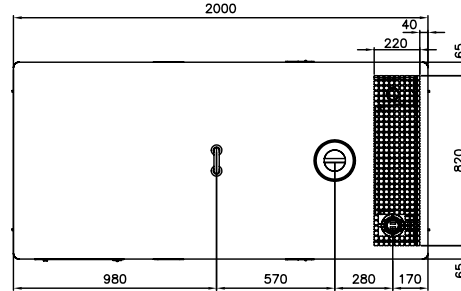
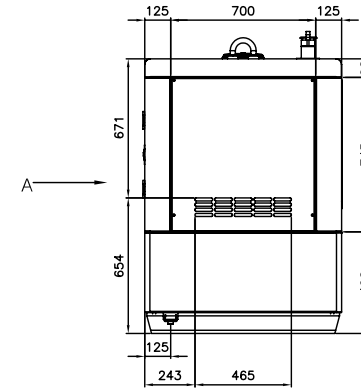
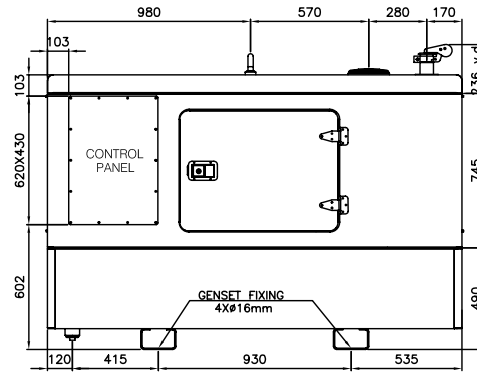
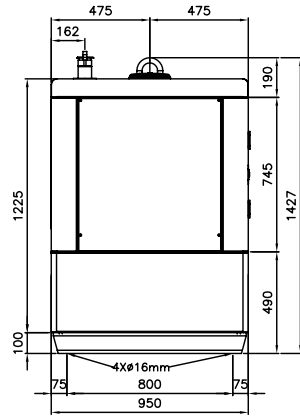
Modifiche/Aenderungen/Modifications

-A3-

STANDARDS rchiamati mitgeltend mentioned										
Scala Masstab Scale	1:25					Materiale/Werkstoff/Material	Standards	Code No		
Iveco Std. 18-0011		ISO $\leq$ IT8 $\leq$ 30' Ra $\leq$ 0,4				Massa (kg.) Masse Mass	Nr. Grezzo Rohteil-Nr. Blank-No			
Prescrizioni generali Allgemeine Vorschriften General rules Iveco Std. 10-2999						Designazione/Benennung/Designation		Lexicon Code	123410	
Drawn by	12/05/05	BOSCHETTI				COFANATURA COMPLETA				
Checked by		BECCAGLIA		PG01330	26/05/05	M.B.				
Standards		VITALI	Indice	Codice comunicazione modifiche	Data	Nome				
Department	E735	Approved	Index	Aenderungs-Mittlg.-Nr. Modification Notice Code	Datum Date	Name Name				
Modello/Modell/Model			IVECO Iveco SpA			No	503112886 ED 54-9703			Sheet 1/2
Origin:			Replaced for:			Replaced by:				



NOTE: V.D. ( VARIABLE DIMENSION)



VIEW FROM 'A'

CAD DRAWING  
HANDLING ON CAD SYSTEM ONLY

Modifiche/Aenderungen/Modifications

-A3-

Proprietà dell'Iveco S.p.A.  
Senza autorizzazione scritta della stessa il presente disegno non potrà essere utilizzato per la costruzione dell'oggetto rappresentato, né venire comunicato a terzi o riprodotto. La società proprietaria tutela i propri diritti a rigore di legge.

Alle Eigentumsrechte sind Iveco S.p.A. vorbehalten. Ohne schriftliche Genehmigung darf diese Zeichnung weder zur Herstellung des dargestellten Gegenstandes verwendet noch reproduziert bzw. Dritten uebergeben werden. Jede Rechtsverletzung wird gerichtlich verfolgt.

All proprietary rights reserved by Iveco S.p.A.. This drawing shall not be reproduced, or in any way utilized, for the manufacture of the component or unit herein illustrated and must not be released to other parties, without written consent. Any infringement will be legally pursued.

MAX DIMENSIONS: L-2000,A-950,H-1427  
24H FUEL TANK CAPACITY: 200 LT.

Modelname Modeltype  
503112886\_2 DWG

STANDARDS rchlamati mitgeltend mentioned											
Scala Masstab Scale		1:25						Materiale/Werkstoff/Material		Standards Code No	
Iveco Std. 18-0011		ISO IT8 30' Ra 0,4						Masse (kg.) Masse Mass		Nr. Grezzo Rohteil-Nr. Blank-No	
Prescrizioni generali Allgemeine Vorschriften General rules Iveco Std. 10-2999								Designazione/Benennung/Designation		Lexicon Code 123410	
Drawn by		12/05/05		BOSCHETTI				COFANATURA COMPLETA			
Checked by				PEDROTTI		PGO1330		26/05/05		M.B.	
Standards				VITALI		Indice Index		Codice comunicazione modifiche Aenderungs-Mittlg.-Nr. Modification Notice Code		Date Datum	
Department		E735		Approved				Nome Name			
Modello/Modell/Model		GS8031106.05		IVECO Iveco SpA		No		503112886 ED 54-9703		Sheet 2/2	
Origin:				Replaced for:				Replaced by:			

