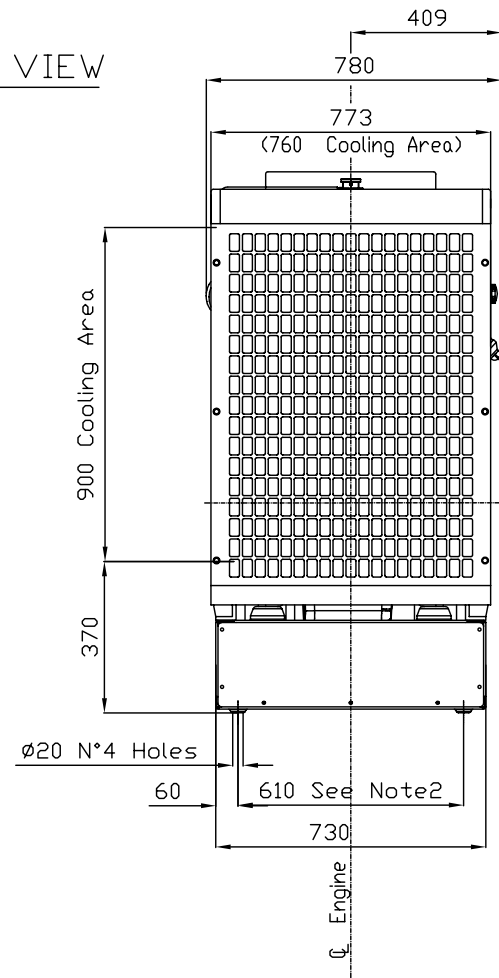
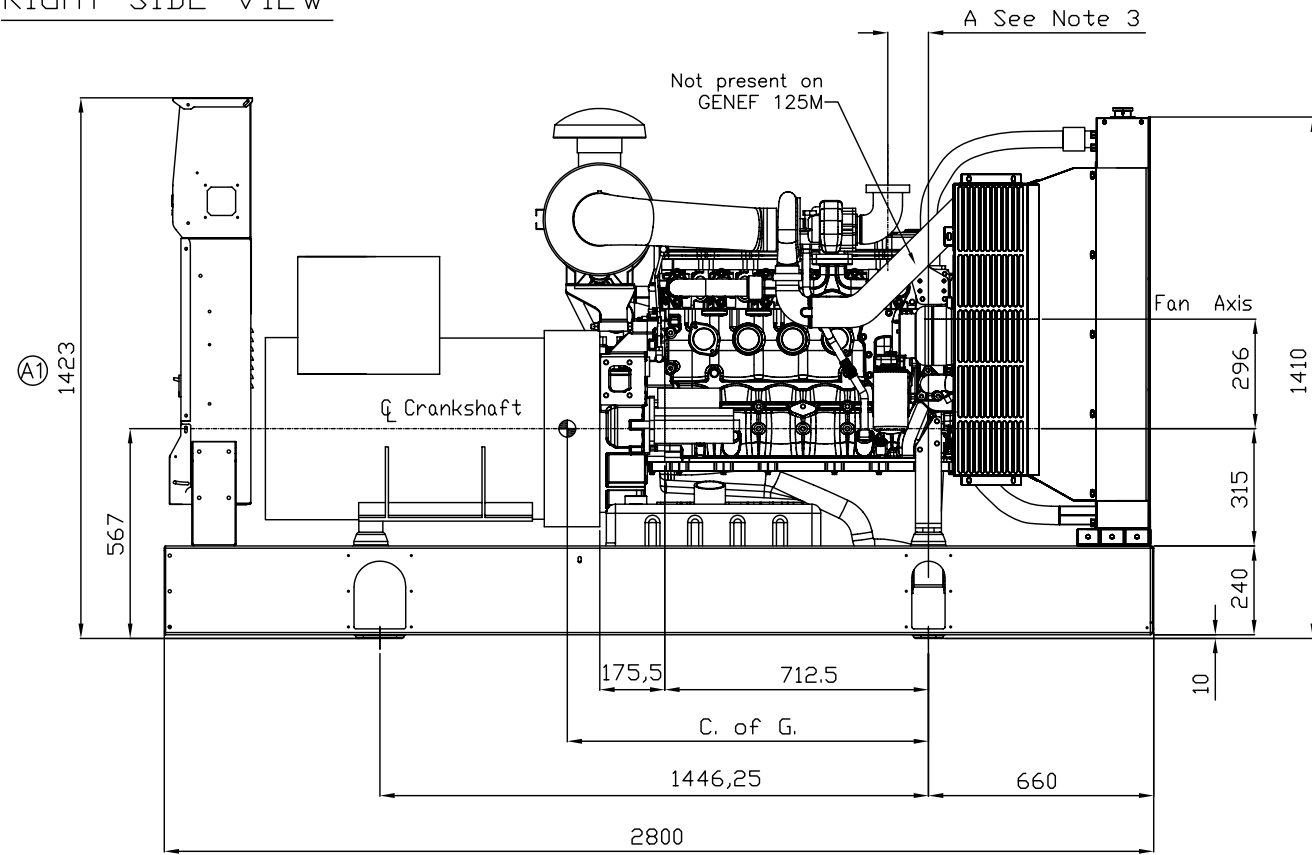


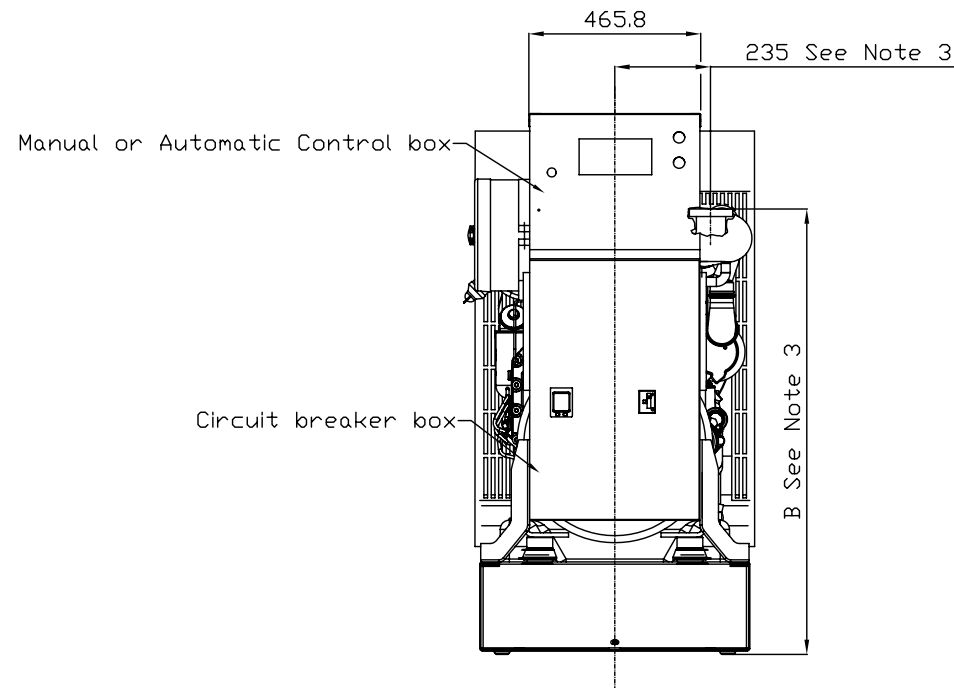
FRONT VIEW



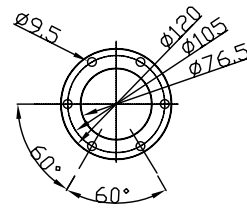
RIGHT SIDE VIEW



REAR VIEW



Exhaust Gas Counterflange



- NOTES:
 1-Fuel Tank Capacity: 180Lt.
 2-Installation Dimensions.
 3-Exhaust Gas Outlet

| GENEF 200 E | | | | | |
|------------------------|------------|-------------------|---------|---------|--|
| Generator Type | Dry Weight | Center of Gravity | A | B | |
| Marelli | 1570 Kg | 880 mm | 150 mm | 1214 mm | |
| Stanford | 1520 Kg | 950 mm | | | |
| Mecc-Alte | 1470 Kg | 850 mm | | | |
| GENEF 180E | | | | | |
| Generator Type | Dry Weight | Center of Gravity | A | B | |
| Marelli | 1500 Kg | 850 mm | 150 mm | 1214 mm | |
| Stanford | 1490 Kg | 910 mm | | | |
| Mecc-Alte | 1400 Kg | 820 mm | | | |
| GENEF 160M | | | | | |
| Generator Type | Dry Weight | Center of Gravity | A | B | |
| Marelli | 1440 Kg | 840 mm | 38,9 mm | 1205 mm | |
| Stanford | 1420 Kg | 910 mm | | | |
| Mecc-Alte | 1340 Kg | 810 mm | | | |
| GENEF 130M - GENE 125M | | | | | |
| Generator Type | Dry Weight | Center of Gravity | A | B | |
| Marelli | 1315 Kg | 825 mm | 38,9 mm | 1205 mm | |
| Stanford | 1390 Kg | 910 mm | | | |
| Mecc-Alte | 1300 Kg | 810 mm | | | |

CAD DRAWING
HANDLING ON CAD SYSTEM ONLY

| | | | | | |
|-----------------------------------|---|------------------------------|--|----------------------|----------|
| STANDARDS richiamati mentioned | | Materiale/Verkstoff/Material | | Standards | Code No |
| Scala Masstab Scale | ISO 118 45° ± 30' Ra 0,4 | | | | |
| Iveco Std. 18-0011 | Prescrizioni generali Allgemeine Vorschriften General rules Iveco Std. 10-2999 | A4 | 1-202AMF-011-735 | 23/09/05 | DGM |
| | | A3 | 1-202ACB-155-735 | 19/04/05 | DGM |
| | | A2 | 1-202ACB-136-735 | 03/12/04 | DGM |
| Drawn by | Date | Name | | | |
| 08/07/04 | | Del Giudice | A1 | 1-202AG9-031-735 | 08/09/04 |
| | | Pretori | A0 | 1-202AGA-001-735 | 12/07/04 |
| Decided by | | | | | |
| Standards | Vitali | Index | Anderungs-Mittig-Nr. Modification Notice Code | Date | Name |
| Department | E735 | Approved | | | |
| Modello/Modell/Model | | No | | Sheet | |
| GE NEF 200E | | IVECO Iveco SpA | | 1/1 | |
| Origin | Replaced for | No | | 503112083 DB 62-9710 | |
| | | Replaced by | | | |

Proprietà dell'Iveco S.p.A.
 Senza autorizzazione scritta
 della stessa il presente disegno
 non potrà essere utilizzato per
 la costruzione dell'oggetto
 rappresentato, né venire
 comunicato a terzi o riprodotto.
 La società proprietaria tutela i
 propri diritti a rigore di legge.

Alle Eigentumsrechte sind
 Iveco S.p.A. vorbehalten.
 Ohne schriftliche Genehmigung
 darf diese Zeichnung weder zur
 Herstellung des dargestellten
 Gegenstandes verwendet noch
 reproduziert bzw. Dritten
 untergeben werden. Jede
 Rechtsverletzung wird
 gerichtlich verfolgt.

All proprietary rights reserved
 by Iveco S.p.A. This
 drawing shall not be
 reproduced, or in any way
 utilized, for the manufacture of
 the component or unit herein
 illustrated and must not be
 released to other parties,
 without written consent. Any
 infringement will be legally
 pursued.

Modifiche/änderungen/Modifications
 A1) Aggiornata quota altezza quadro (Coavillo)
 A2) Aggiornato grafico e tabella (3/11/04 Del Giudice)
 A3) Aggiornato grafico, Aggiunta tabella GENE130M (Del Giudice)
 A4) Aggiornato grafico, Aggiunta tabella GENE125M (Del Giudice)